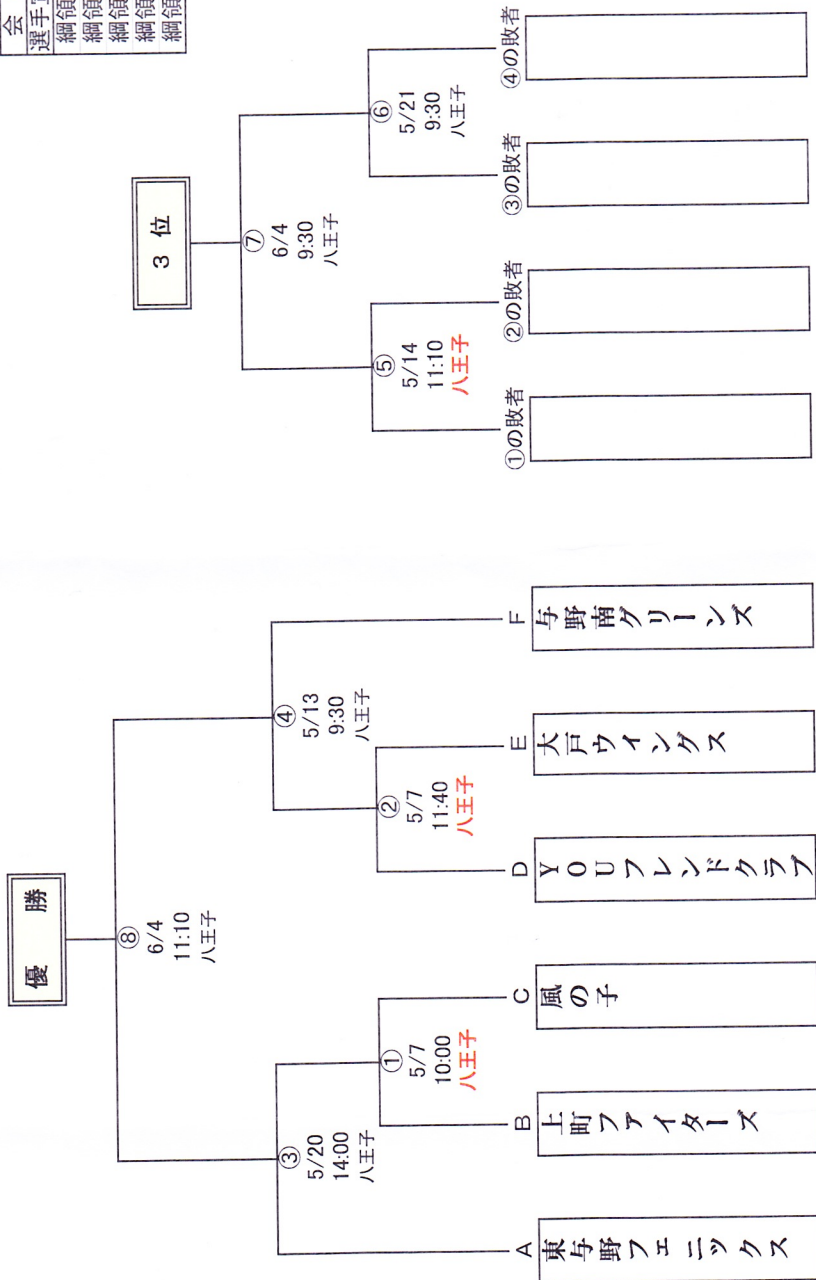


第28回さいたま市スポーツ少年団野球部会と野中央ライオンズクラブ杯 組合せ表

開会式	平成29年5月7日(日)
時間	9:00～
会場	八王子公園野球場
選手宣誓	上町ファイター
綱領 1	大戸ウイングス
綱領 2	与野南グリーンズ
綱領 3	風の子
綱領 4	東与野フェニックス
綱領 5	YOUフレンドクラブ



【審判員対応】

日程	担当	第1試合	第2試合
平成29年5月7日(日)	球審・二塁 一塁・三塁	部会と野 D E	部会と野 B C
平成29年5月20日(土)	球審・二塁 一塁・三塁	部会と野 ①勝者 A	部会と野 F ②勝者
平成29年5月14日(日)	球審・二塁 一塁・三塁	部会と野 ③敗者 ④敗者	部会と野 ①敗者 ②敗者
平成29年6月4日(日)	球審・二塁 一塁・三塁	部会と野 ③勝者 ④勝者	部会と野 ⑤勝者 ⑥勝者

【さいスポ少野球部会と野推薦により参加する大会】

大会名	順位	チーム名
平成29年度さいたま市スポーツ少年団 地域交流軟式野球大会	1位	
	2位	
第15回川口市近隣少年軟式野球交流大会	3位	
	4位	